

# WIRELESS GO II™ TX

TRANSMITTER FOR THE WIRELESS GO II

Wireless GO II TX 是一款用途广泛的超小型无线发射器，非常适合采访、电影制作和各种内容创作。只需将它夹在演艺人员身上，然后使用内置的高品质麦克风进行录音，或者将它固定在腰带或吊臂上，通过 3.5 毫米模拟输入连接领夹式麦克风。你可以通过发射器本身采集超过 40 小时的板载录音，或通过 RØDE 先进的 IV 系列 2.4GHz 无线传输技术传输音频，传输距离可达 200 米（视线范围）。

**注意：**本产品需要配合 RØDE IV 系列 RX（接收器）才能使用，如 Wireless GO II RX、Wireless ME RX、RØDECaster Pro II、RØDECaster Duo 或 Streamer X。

- 用于 RØDE IV 系列的多功能无线发射器，优化的频率响应
- 3.5 毫米 TRS 模拟输入，用于连接 Lavaliers 领夹式麦克风和 VideoMics
- IV 系列 2.4GHz 数字传输，128 位加密
- 内置可充电锂离子电池 - 续航时间长达 7 小时
- 高品质内置全指向麦克风
- 200 米传输距离（视距）
- 板载录音 - 超 40 小时的内置存储器
- 需要配合 RØDE IV 系列接收器使用（包括 Wireless GO II RX、Wireless ME RX、RØDECaster Pro II、RØDECaster Duo 或 Streamer X）



WORKS WITH RØDE  
SERIES IV WIRELESS  
RECEIVERS



FREE RØDE VIDEO  
& AUDIO APPS



## 声学和电气规格

声学原理：	预偏振压力传感器
拾音模式：	全指向
频率范围：	50Hz – 20kHz
最大声压级（话筒）：	100 dB SPL (1kHz @ 1m) dBu
最大输入电平（3.5 毫米）：	-20dBV
麦克风前置放大器增益：	20dB
等效噪音水平：	22dBA (加权)
电源要求：	内置可充电锂离子电池 通过 USB 5V、0.3A 充电
工作时间：	长达 7 小时
模拟输入：	3.5mm TRS（领夹式麦克风输入）
模拟输出：	3.5mm TRS
传输范围：	200m (视距)
电脑连接：	USB Type-C
操作系统要求：	MacOS 10.11 及以上版本 Windows 7 及以上版本

## 机械规格

重量 (克) :	30
尺寸 (毫米) :	长: 44 宽: 45.3 高: 18.3
随附配件 :	2 个毛绒防风罩 1 个 SC22, 30 厘米 USB-C 至 USB-C 连接线

## 包装包括



Wireless GO II  
发射器 (TX)

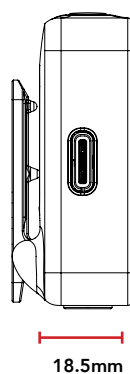
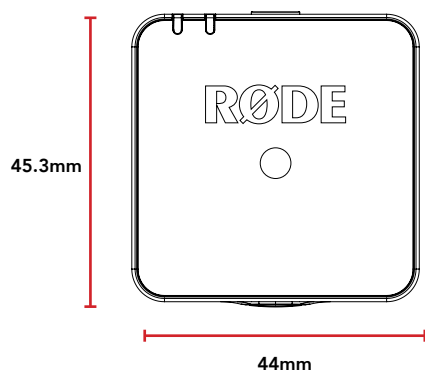


毛绒防风罩

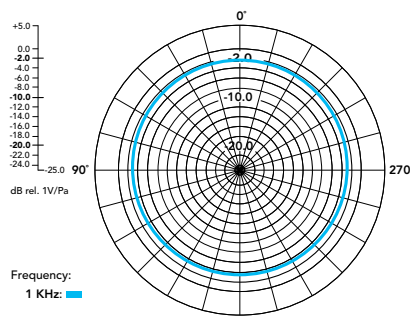


SC22

## 尺寸



## 拾音模式



## 频率响应

