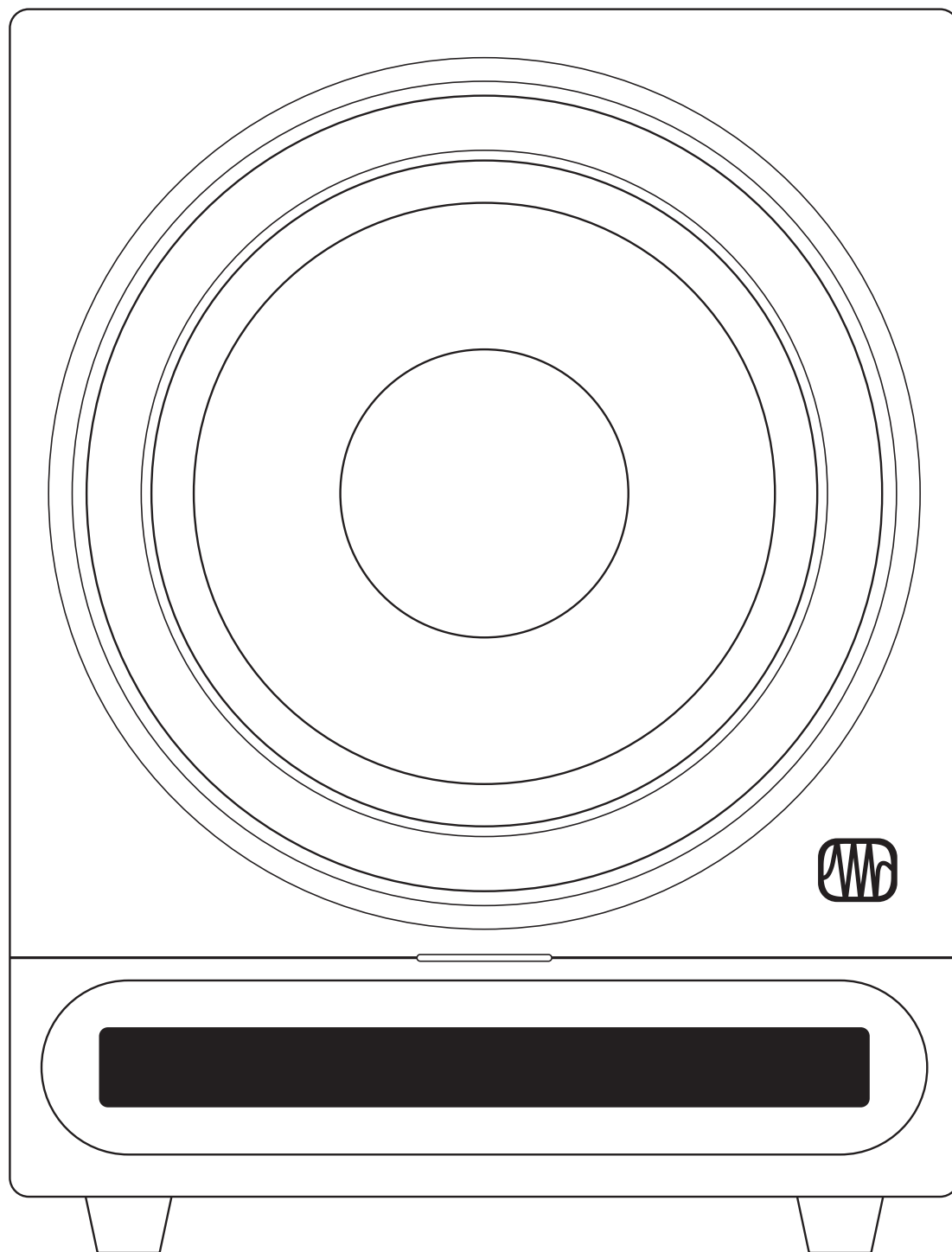


Eris[®] Pro Sub 10

专业有源录音室超低音箱

用户说明手册



目录

1 概览 — 1

- 1.1 介绍 — 1
- 1.2 产品注册 — 2
- 1.3 包装内所附物品 — 2
- 1.4 Eris Sub 8BT 产品特点总结 — 3

2 连接 — 4

- 2.1 后面板连接及控制 — 4
 - 2.1.1 输入 — 4
 - 2.1.2 输出 — 4
 - 2.1.3 电源 — 4
 - 2.1.4 用户控制 — 5
- 2.2 连接图示 — 6
 - 2.2.1 基础设置: 电脑 — 6
 - 2.2.3 基础设置: 音频接口 — 7
 - 2.2.4 进阶设置: 家庭影院 — 8
 - 2.2.5 双超低音箱 — 9

3 教程 — 10

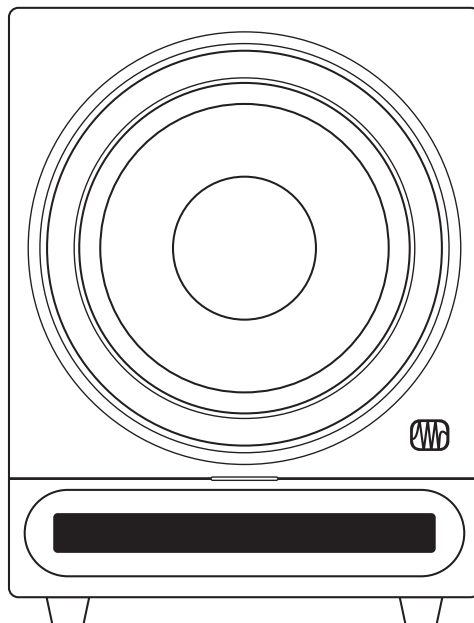
- 3.1 如何放置超低音箱 — 10
- 3.2 电平校准 — 10

4 其他资料 — 13

- 4.1 技术规格 — 13
- 4.2 如何设置你的 Eris 超低音箱
以实现其最佳的性能 — 13
- 4.3 故障解决 — 14

1 概览

1.1 介绍



感谢您选择购买带有蓝牙无线功能的PreSonus® Eris® Sub 10有源录音室超低音箱。PreSonus Audio Electronics 使用了高品质的元件来打造Eris Sub 10以确保其最优的性能。

Eris Pro Sub 10是一款有源超低音箱，它配备有一个10英寸的纸质复合材料喇叭，此喇叭周围被一种高密度的橡胶围绕着同时放置于一个导向孔朝前的箱体中，这种构造可以使超低音箱产生更高的音量水平 - SPL可达113dB - 比起封闭式的箱体系统此种设计消耗的功耗更小。可调节低通滤波器（50 至 130 Hz）可以更好地帮助你将Eris Sub 10完美地和你的全频系统匹配，对于2.1或环绕声系统的一部分来说它是非常好的一个帮手。内附的锁扣式脚踏开关可以随时关闭超低音箱，可以简单快速地帮助你在混音时使用或不使用超低音箱。甚至你还可以将两个Pro Sub 10串联起来来得到更饱满的低频表现。

PreSonus Audio Electronics始终致力于进一步提高产品的品质，你的建议对我们来说非常宝贵。我们相信要达成始终提高产品质量的最佳方式是接受专家们也就是用户们的建议。我们非常荣幸你们可以带着任何关于PreSonus Eris Sub 10的问题去访问My.PreSonus.com来让我们知道。我们非常感谢你们购买此产品来支持我们同时也非常希望你们能好好享受使用Eris Sub 10!

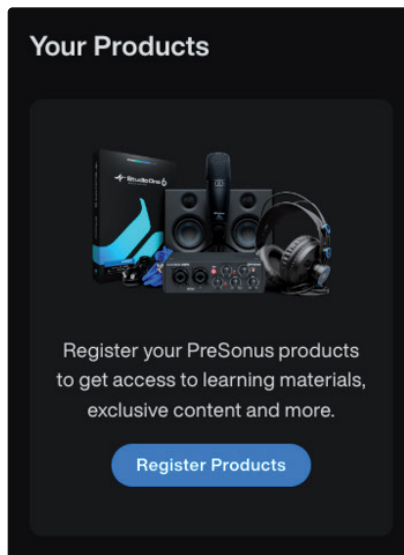
关于此说明手册：我们建议你在连接Eris Sub 10之前先通过此手册来了解更多关于此产品的特点、应用及正确的连接方式。这将会帮助你在安装和设置时避免出现问題。

此外本手册还包含一些关于如何连接和调节Eris Sub 10的内容，其中的一些教程内容还涵盖了超低音箱的摆放、连接及校准。

1.2 产品注册

PreSonus一直致力于为用户提供最佳的使用体验。MyPreSonus是一个一站式的门户网站以满足注册用户的需求。通过MyPreSonus账号，你可以查看你所有的PreSonus硬件和软件的注册状态；联系技术支持；跟踪订单状态以及更多。

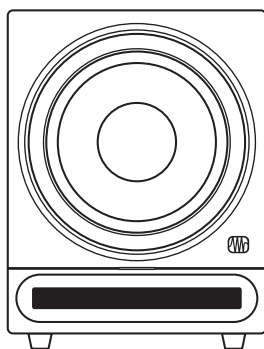
若要注册你的 Eris 多媒体监听音箱，请浏览My.PreSonus.com 然后根据屏幕显示进行操作。



或

下载 MyPreSonus 应用程序 (Apple App Store 或 Google Play)

1.3 包装内附带物品

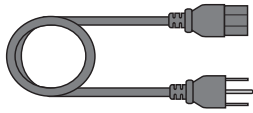


你的Eris Sub 10包装内包含以下物品：

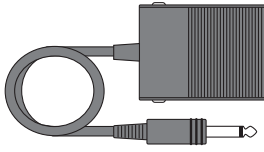
(1) PreSonus Eris Sub 10有源超低音箱



(1) 快速使用指导



(1) IEC 电源线



- (1) 带有连接线的脚踏开关

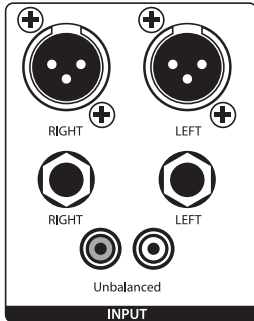
1.4 Eris Pro Sub 10 特点总结

- 10英寸复合材料低频扬声器
- 170W RMS, AB级功率放大器
- 20 Hz 至 200 Hz 频率响应
- 113 dB SPL (1米处)
- 各种控制

2 连接

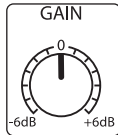
2.1 后面板连接和控制

2.1.1 输入



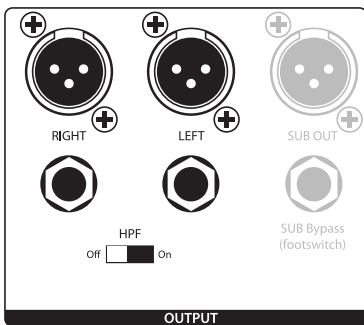
线路电平输入: Eris Pro Sub 10 提供三对输入选择: 两组平衡输入 (XLR 和 1/4 英寸 TRS) 和一组 RCA 非平衡输入。当所有的平衡输入连接处于使用情况下, TRS 输入将会优先于 XLR 输入。RCA 输入将会汇入这两个连接。

用户提示: 如果你要使用 Eris Pro Sub 10 上的自带交叉频率来连接你的全频监听音箱或者是通过一个立体声源 (比如如 PreSonus Monitor Station) 来独立使用 Pro Sub 10 时, 需要同时连接左右两个输入。这样做将会确保 Eris Sub Pro 10 可以从一个立体声音频信号的左右侧同时接收到低频信号。如果音频源提供一个单声道或 LFE 输出, 只需要连接一个输入即可 - 左或右。



输入增益. 在它被放大之前设置输入信号的电平。

2.1.2 输出



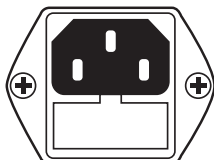
输出. Eris Pro Sub 10 提供两对输出: XLR 及 1/4 英寸 TRS。连接至 T10 上立体声输入的全频信号将会直通这些输出。使用这些输出来连接录音室主监听音箱的左和右。

如果高通滤波开关被激活, 80Hz 以下的频段将不会发送至这些输出。



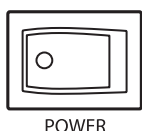
超低输出: 这些 XLR 输出将全频范围的总输入信号发送至第二个 Eris Pro Sub 10。当此输出连接了第二个 Pro Sub 10 时, 将第二个超低音箱上的低通滤波设置为和第一个相同的设置。

2.1.3 Power



IEC 电源连接. Eris Pro Sub 10 可以使用一根标准的 IEC 电源线连接

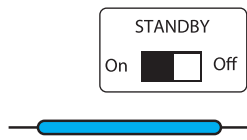
警告: 不要移除中央接地脚线或使用一个单独的接地转换器, 这样做可能会引起被电击的危险。



电源开关. 这是电源开关键, 电源状态指示将会在机身前面板的 logo 灯上显示。



AC 切换开关. 输入供电电压将会根据产品所售卖的地区默认选择当地的额定供电电压。如果你在购买 Eris Pro Sub 10 所在地区以外的地区或国家 (并且此国家的额定供电电压不同于你所购买产品的的地区) 使用此产品时, 本开关才有用。

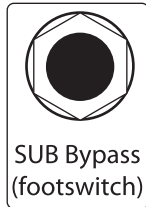


待机. 当待机模式被激活同时又没有音频信号播放超过40分钟后Eris超低音箱将会进入省电模式。当音频信号恢复播放后，此省电模式将会关闭。

电源状态 LED. 前面板中央下方的LED会显示音箱的工作状态。此LED还能显示如下蓝牙状态：

- **纯白色:** Eris 开机并处于待机状态
- **纯蓝色:** Eris 开机但不处于待机状态

2.1.4 用户控制



超低旁通: 通过踏板连接线连接至此1/4英寸输入。踩下脚踏开关会使超低音箱、高通滤波及超低输出都进入旁通模式。这样一来来自音频源的信号直接通过Pro Sub 10进入全频音箱来在混音时实现无超低频段的对比。当旁通被激活时，Pro Sub 10前面板的LED等将呈现闪红色灯。脚踩踏板在踏后将会固定为当前状态，所以旁通状态将会一直持续下去直到你再次踩下则旁通模式将会关闭。

用户提示: Pro Sub 10的超低音箱旁通功能可以非常便捷地帮助你根据需要随时将超低音箱从你的个音箱系统中添加或移除。旁通超低音箱将会实现无超低音箱的监听系统。总的来说，在某些情况下大多数人只使用带有两只音箱的监听系统，但是有了超低音箱你会发现你的听觉体验会更好。

极性. 极性开关可以反转输入信号的极性

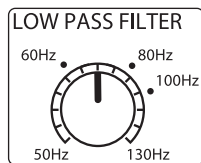


用户提示. 当Sub 8BT连接至整个音频系统后，使用你最喜欢且熟悉的音乐来体验不同的设置。尝试着注意音乐中低音的状态，无论此开关是在是0还是在180，当低音最大时你就应该选择此设置。



高通滤波器. 从Pro Sub 10的输出移除全频信号中80Hz以下的频段。当你的主监听音箱没有自己的高通滤波时此功能变得非常有用。

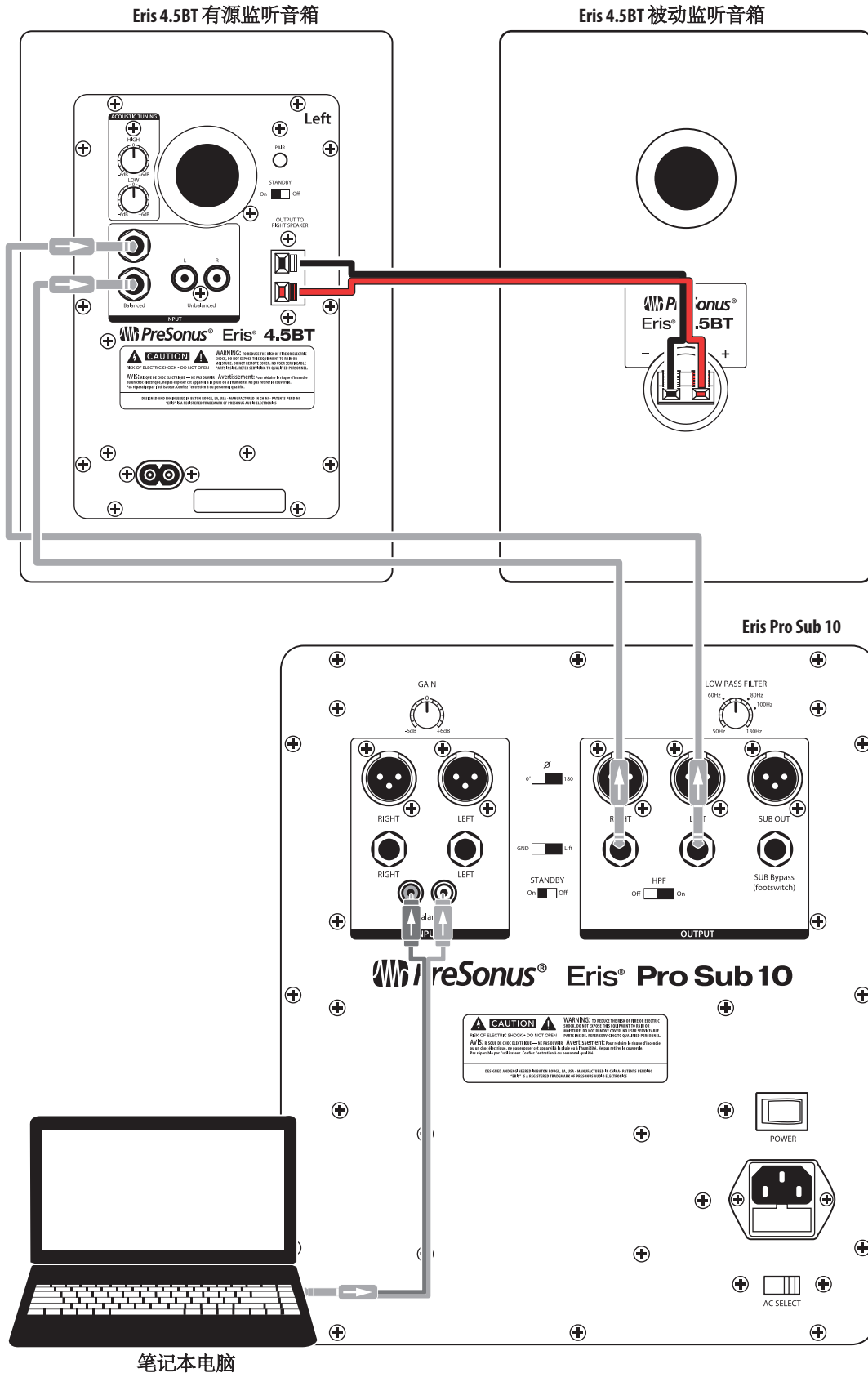
用户提示. 如果不移除全频音箱中80Hz以下的频段将会削弱或加强由Pro Sub 10产生更高频段的部分。这会使得整个系统中的低频响应变得模糊或辨识度低下。通过衰减全频音箱中的低频你可以在超低音箱和全频音箱之间创造出一种更线性的频率响应。



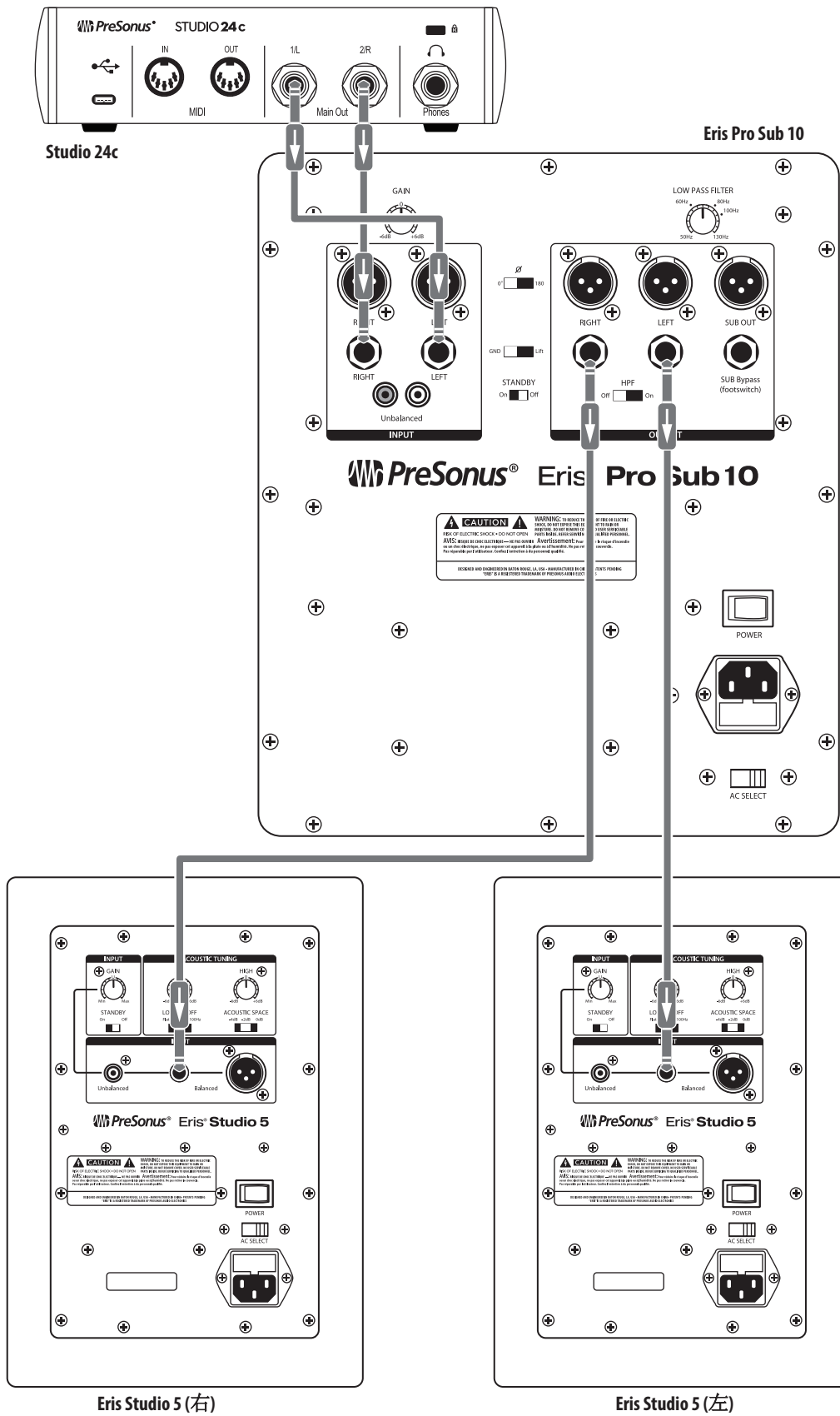
低通滤波. 此控制决定了Pro Sub 10产生的更高频率。激活它自带的高通滤波，将低通滤波设置在80Hz处，或者将低通滤波控制设置在你主监听音箱可以产生的最低频段处。

2.2 连接图示

2.2.1 基础设置：电脑



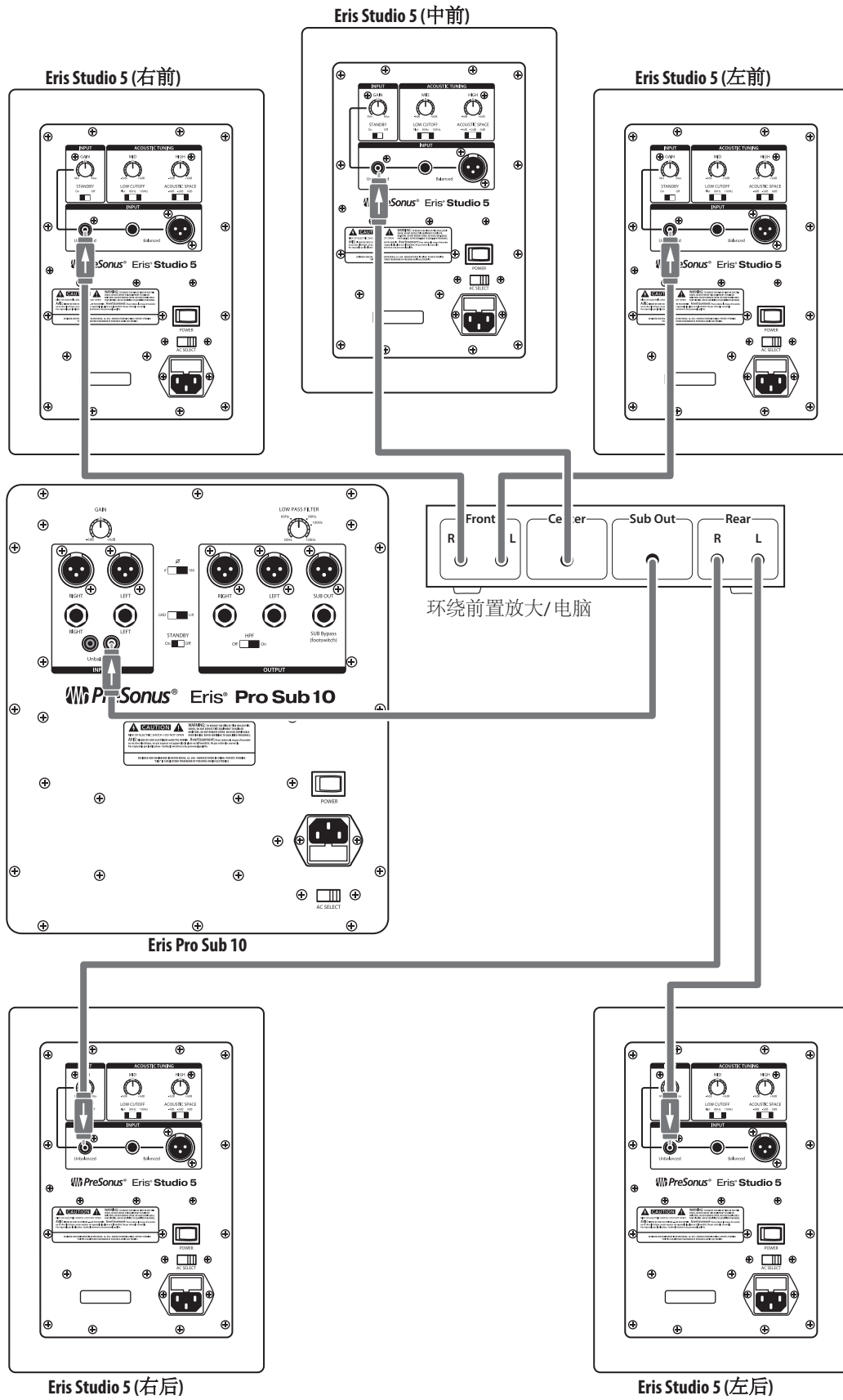
2.2.3 Basic Setup: Audio Interface



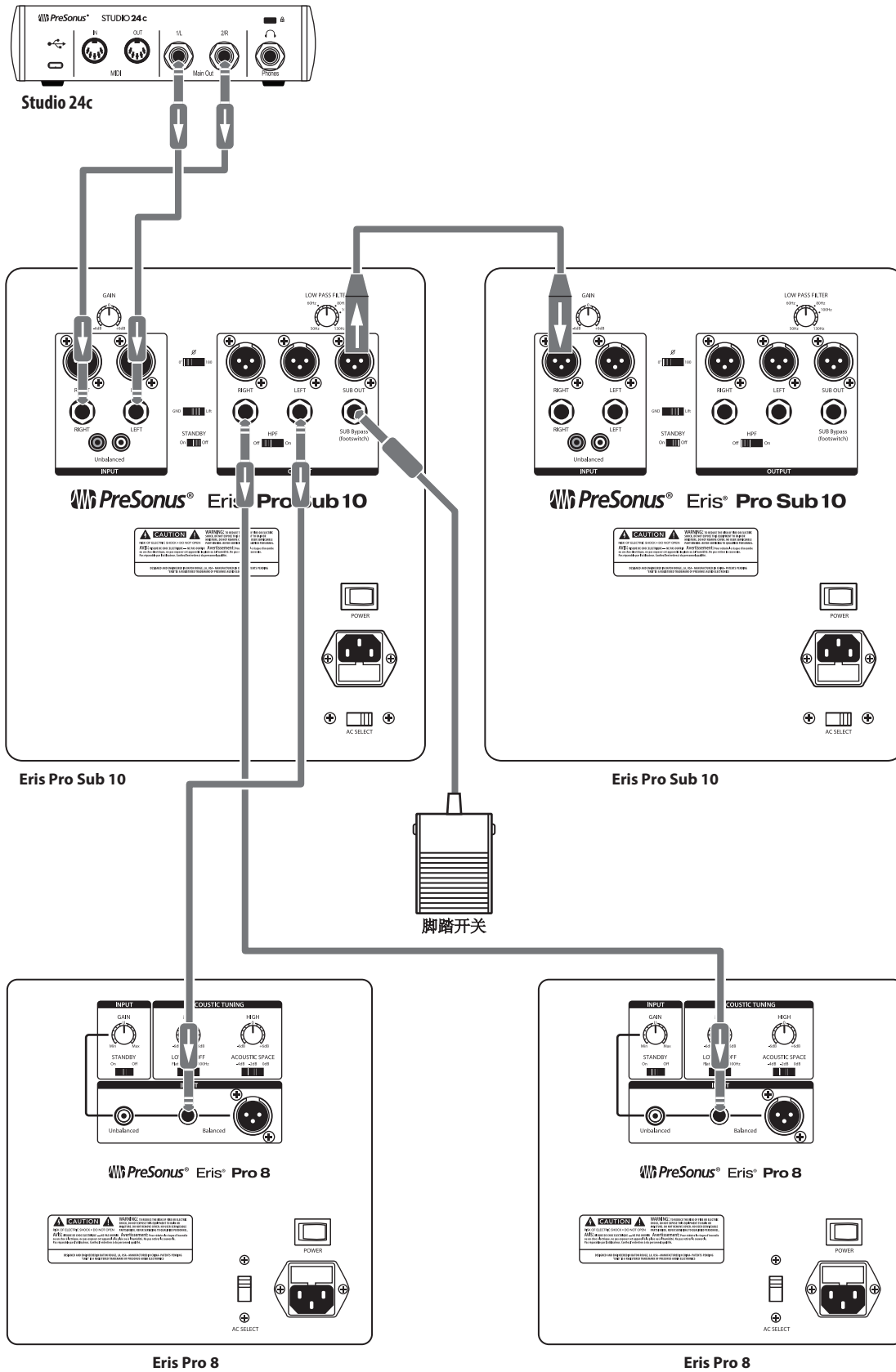
Eris Studio 5 (右)

Eris Studio 5 (左)

2.2.4 Advanced Setup: Home Theater

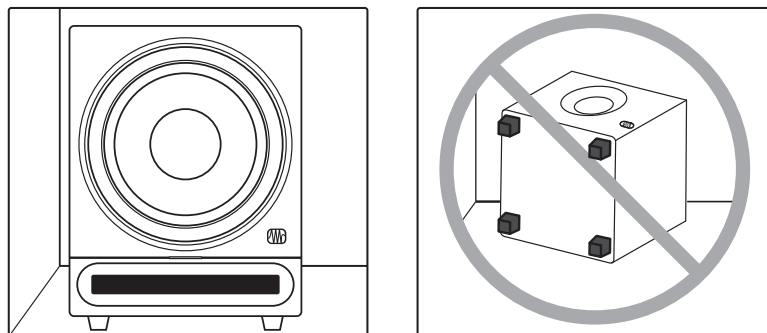


2.2.5 双超低音箱



3 教程

3.1 超低音箱的摆放



合理摆放超低音箱的意义在于合理的摆放可以将超低音箱作为全频音箱的自然延展，而不是增加房间整体的低频响应或增加某个特定的频率或频段。因为低音是没有指向性的 - 所以，人无法分辨低频是来自于哪个方向 - 你也可以把超低音箱放置在离全频音箱很近的地方。但是，将Pro Sub10放在你房间里和全频音箱的同一侧将会为你带来最佳的听觉体验。

一种快速确定最佳放置地点的方法就是先暂时将超低音箱摆放在你工作室里平时你正常监听你整个系统处的地板上，然后播放带有很多低频的音乐。之后你在摆放全频监听音箱的房间里来回走动直到找到那个你觉得低音听起来最舒服的点。也就是说你需要避免将你的超低音箱摆放在靠近反射表面的地方，比如墙面或墙角等，因为这些地方会放大低频所发出的能量让Pro Sub10听起来很“臃肿”。

一旦当你在房间里找到了低音听起来最顺滑的点，把Pro Sub10摆放在那个点，再返回你的监听处再次听音乐。之后你还可以对这个摆放点进行一些调整；每次只需要进行一些细微的调整就行（一次一英尺）直到最后低频响应变得更好。

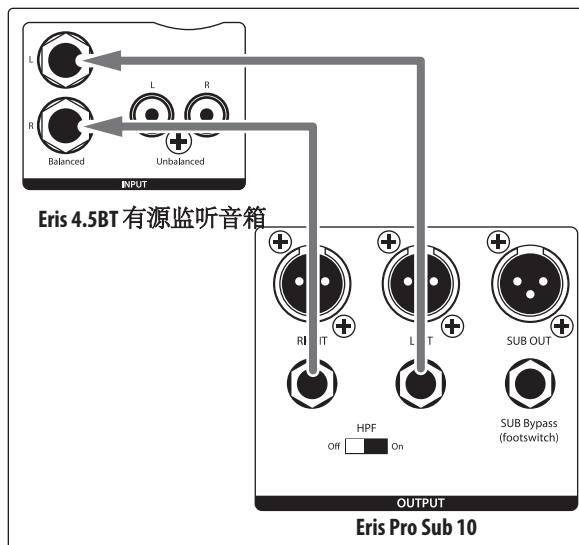
3.2 电平校准

在整个监听系统中校准超低音箱的电平可以创造出一种更稳定的听觉环境。这样会确保超低音箱在播放一些风格的音乐时不会变得太大声。你需要用到一个SPL表和粉噪来实现此操作；在现在的智能手机上有很多免费或很便宜的SPL表应用程序，在网上也可以找到很多免费的粉噪来完成此操作。

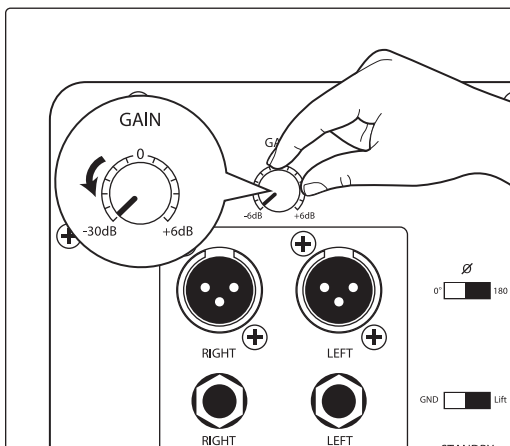
以下内容是关于如何校准电平来匹配你的监听音箱

- 按照以下内容或连接图示2.2部分来连接监听音箱和Eris Pro Sub 10

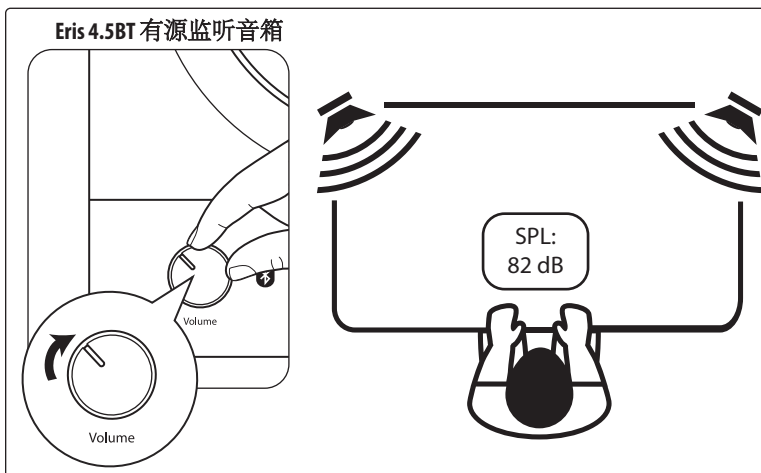
用户提示: 如果你的系统有均衡器, 将其关闭或打平。当所有电平都完成校准以后你可以根据自己的喜好对整个系统进行均衡器的调节。



- 把Eris Pro Sub 10和监听音箱上的输入电平都调整到最小:



- 通过监听音箱播放粉噪, 此时你应该还听不到任何其他声音

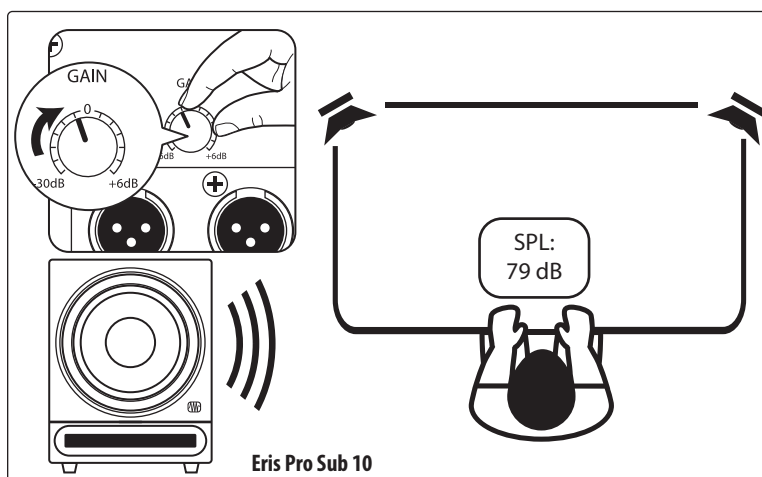


4. 慢慢地增加你左监听音箱的音量直到你在监听点处观察到SPL表上的数值达到82dB。然后关闭你的左监听音箱并对右监听音箱重复此操作。

如果你使用的监听音箱只有一个单独的电平调节来调节左右侧的音箱，像Eris 3.5BT或5BT那种，那只需要通过两只音箱一同播放粉噪直到SPL表达到85dB即可。

用户提示 如果82dB或85dB对你的房间来说太大声或太小声，你可以选择将电平设置到一个你觉得舒服的水平，但要确保两边的音箱是相同的电平。

5. 关闭全频音箱。如果Pro Sub 10连接的是音箱上一个专门的超低输出，那么将Pro Sub 10的输入音量调整到“0”然后忽略第7步即可。
6. 慢慢地增加Pro Sub 10的输入音量直到你在监听点处观察到SPL表上的数值达到79dB即可。



7. 将Pro Sub 10的低通滤波器设置至130Hz。这将会在Pro Sub 10和全频音箱之间创造出一个频段重叠。
8. 使用完整的音箱系统播放粉噪来测试Pro Sub 10上的极性开关，看看开关处于什么设置的情况下低音响应最佳。低音听起来声音最大即是最佳的设置。
9. 使用完整的音箱系统播放音乐来测试Pro Sub 10上的低通滤波器处于什么设置下超低音箱和全频音箱之间有着最自然的瞬态表现。如果全频音箱连接的是Pro Sub 10的输出，那么很有可能你会希望打开Pro Sub 10上的80Hz高通滤波器。

用户提示 当完成全频音箱和Pro Sub 10之间的电平校准之后，不要使用它们的音量控制来控制整体的电平；而是要使用音频设备（电脑，iPad，电视等）上的音量控制来调节。这可以确保音箱的电平始终都是一致的。

用户提示2 上述关于SPL数值的内容只是一个引导，当增加输出电平时，Pro Sub 10可以达到79dB的情况非常取决于你所在房间的声学状态。驻波在79dB时会引起共振，使得数值比预期的更快达到；而梳状滤波现象则会使数值始终达不到79dB。

4 其他资料

4.1 技术规格

频率响应	20 Hz 至 200 Hz
峰值SPL	113 dB (1米处)
放大器功率	170W RMS
低频单元	10英寸复合
输入 (每2个)	平衡XLR 平衡1/4英寸TRS 非平衡RCA
输出 (每2个)	平衡 XLR 平衡1/4英寸 TRS 1x 平衡 XLR '超低输出'
控制	音量 高通滤波 低通滤波 极性 接地 旁通 省电
体积 (高 x 宽 x 深)	15.75 英寸 x 12.60 英寸 x 15.98 英寸 (400毫米 x 320毫米 x 406毫米)
重量	37.04 磅 (16.8 千克)

4.2 如何设置Eris 超低音箱以实现其最佳的性能

1. 在连接音频设备和超低音箱时使用平衡连接线。一根平衡连接线一般有三针（两个信号针和一个接地针）来传输信号。平衡连接线可以帮助在长距离信号传输时更好地降低噪音或干扰。非平衡连接线更容易产生噪音和干扰。
2. 确保超低音箱连接到一个稳定的电源。不稳定的噪音电源会在音频信号中引起噪音。如果必要的话请使用一个电涌保护器或功率调节器。
3. 使连接线远离电源或其他电子设备来避免电磁干扰引起的一系列杂音和噪音。
4. 正确的超低音箱摆放位置会将噪音最小化。使它们和其他电子设备保持一个相对理想的距离来避免干扰。
5. 适当的增益水平可以帮助避免音频信号中的噪音。增益水平的设置也就是整个录音或混音系统输入和输出电平的设置，合理的设置会实现声音品质的最优化同时又能避免失真的产生。请确保输入电平不会太低或者太高。将电平水平维持在一个合理的范围内来避免音频接口或调音台出现过载的现象。

4.3 故障解决

无供电.请先确保Pro Sub 10连接线稳定插入。如果它连接到了一个功率调节器，请确保此功率调节器已打开并可以正常工作。如果完成以上检查后仍无法解决问题，请断开监听音箱的电源连接并检查设备背部面板的保险。音箱所需要的保险丝类型会在下面的电源部分列出，请确保使用了正确的保险丝并设定了正确的输入供电电压。如果保险丝再次损坏，请联系PreSonus进行送修。

无声音.如果Pro Sub 10已经开机但是在播放音频时听不到任何声音，请先确保连接超低音箱的音频连接线是好的。然后检查输入电平控制的设置可以提供足够大的增益。

嗡嗡杂音.通常嗡嗡的杂音是由接地回路引起的。检查所有的音频设备都连接的是相同的电源。如果没有使用功率调节器，我们强烈建议你开始使用它。因为它不仅能将嗡嗡的杂音最小，它还能在供电出现强烈波动、电压不稳定时保护设备。

任何情况下尽可能使用平衡连接线.如果音频设备不提供平衡输出，你可以将其连接至一个DI盒，它可以提供一个接地开关和平衡输出。

最后，确保音频连接线不在电源线的周围，同时连接线的长度也不要太长。使用太长的连接线会增加产生噪音的可能，因为连接线一般都是都卷制的，它会有类似于天线的特性会拾取各种各样的音频干扰。

Eris® Pro Sub 10

专业有源录音室超低音箱

用户说明手册

