

WIRELESS GO™

COMPACT WIRELESS MICROPHONE SYSTEM (GEN 3)

Wireless GO 是一款功能强大的紧凑型无线麦克风系统，是各种内容创作应用的理想之选。它具有大量功能，可在各种情况下捕捉纯净的音频，包括智能增益辅助技术和 32 GB 内置内存的 32 位浮点板载录音。RØDE 先进的 IV 系列 2.4GHz 数字传输具有优质的传输范围，内置广播级麦克风可捕获清晰的音频。它与照相机、手机和电脑普遍兼容，而且还具有锁定领夹式连接器、用于触发录音的专用按钮、自动开关机功能，以及接收器上用于耳机监听或音频输入的 TRRS 插孔，从而提高了灵活性。

- 双通道紧凑型无线麦克风系统
- RØDE 先进的 IV 系列 2.4 GHz 数字传输，采用 128 位加密技术，可提供水晶般清晰、无比稳定的音频和优质的范围
- 与相机、智能手机和电脑通用
- 32 位板载浮点录音可恢复失真或静音音频信号
- 智能增益辅助技术、灵活的输出增益控制和安全通道可确保在直接对摄像机录音时获得纯净音频
- L3.5 毫米 TRS 连接器，提供全面安全保护
- 带有板载电平控制的耳机监听功能
- 插入式电源检测器可延长电池寿命
- 通过 RØDE Central 在电脑或智能手机上轻松配置
- 澳大利亚悉尼设计和制造
- 每个发射器上都有 32GB 的存储空间，可进行 40 小时以上的备份录音



32-BIT FLOAT RECORDING



GREAT AUDIO EVERY TIME



WORKS WITH CAMERAS & SMARTPHONES



声学和电气规格

声学原理:	预极化压力传感器
拾音模式:	全指向
频率范围:	20 Hz – 20 kHz
最大声压级:	123.5 dB SPL
等效噪声 (A-加权):	22 dBA
信噪比:	72 dB
模拟输入:	3.5mm 锁定 TRS (TX)
模拟输出:	3.5mm TRRS (RX)
传输范围:	260m (视距)
数字连接:	USB-C
操作系统要求:	macOS 10.15 及以上版本 Windows 10 及以上版本 iOS 14 及以上版本 安卓 11 及以上版本
电源要求:	内置可充电锂离子电池，通过 USB-C 接口 (5V、0.4A) 充电
工作时间:	可达 7 小时

RØDE

机械规格

重量 (克):	TX: 35 RX: 36
尺寸 (毫米):	TX: 46.5 (宽) x 44 (长) x 20 (高) RX: 46.5 (宽) x 44 (长) x 20 (高)

包装包含



1 x 接收器 (RX)



2 x 发射器 (TX)



1 x SC2 TRS 至 TRS 线材



1 x SC21 USB-C 至 Lightning 线材



1 x SC22 USB-C 至 USB-C 线材



1 x SC33 充电枢纽



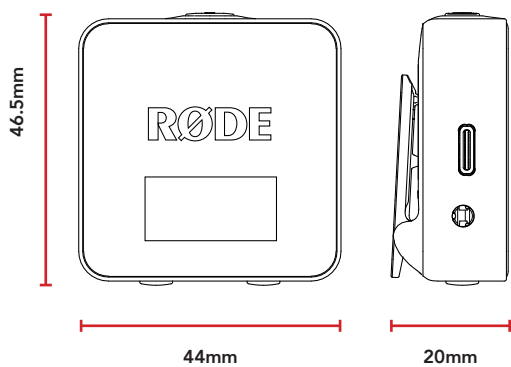
1 x 携带袋



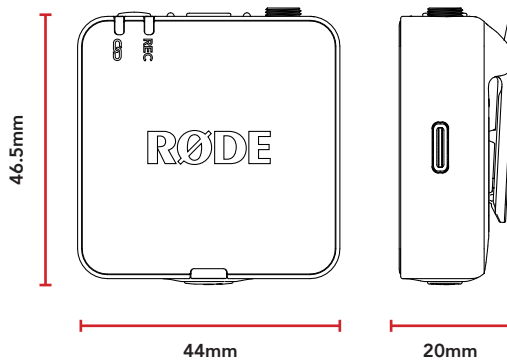
3 x 毛茸防风罩

尺寸

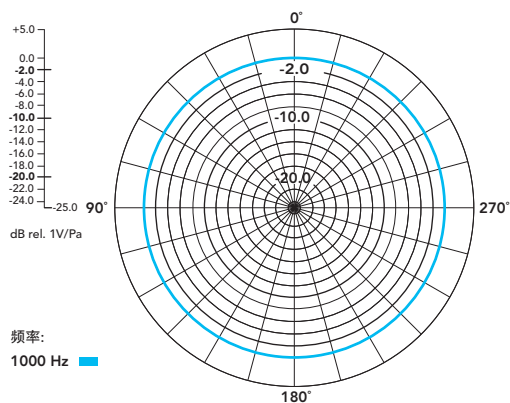
接收器 (RX)



发射器 (TX)



拾音模式



频率响应

