

VIDEOMIC GO™

quickstart guide

- VideoMic GO™ Blitzstart
- VideoMic GO™ Prise en main
- Guía de Inicio rápido de VideoMic GO™
- Guida Veloce del VideoMic GO™
- VideoMic GO™ 快速入门
- VideoMic GO™ クイックスタート・ガイド
- VideoMic GO™ 퀵스타트 가이드



The RØDE VideoMic GO™ features an integrated shock mount based on Rycote® Lyre® technology.

Constructed from a single piece of hard-wearing thermoplastic, the Lyre® provides superior acoustic suspension to traditional elastic solutions, and will never wear out, sag or snap.

Das RØDE VideoMic GO™ bietet eine elastische Halterung, die auf der Rycote® Lyre®-Technologie beruht.

Das Lyre®-Band ist aus robustem und nahezu verschleißfreiem Thermoplast gefertigt, das eine störungsfreie Aufhängung des Mikrofons garantiert.

Le RØDE VideoMic GO™ dispose d'une suspension intégrée faisant appel à la technologie Rycote® Lyre®.

Construit en une pièce thermoplastique résistant à l'usure, le berceau Lyre® offre une suspension acoustique de qualité supérieure aux suspensions élastiques traditionnelles car il ne s'use pas, ne s'affaisse pas et ne se casse pas.

El RØDE VideoMic GO™ cuenta con una suspensión integrada basada en la tecnología Rycote® Lyre®.

El Lyre está fabricando con una sola pieza de plástico termoforado de alta resistencia que ofrece una suspensión acústica de gran calidad a comparación de las suspensiones elásticas tradicionales que no se desgasta, no se curva ni se rompe.

Il VideoMic GO™ RØDE dispone di un supporto elastico integrato basato sulla tecnologia Rycote® Lyre®.

Il Lyre® è costruito con un singolo pezzo di materiale termoplastico resistente e fornisce una sospensione acustica superiore rispetto ai tradizionali supporti elastici, e non si consumerà, piegherà o romperà mai.

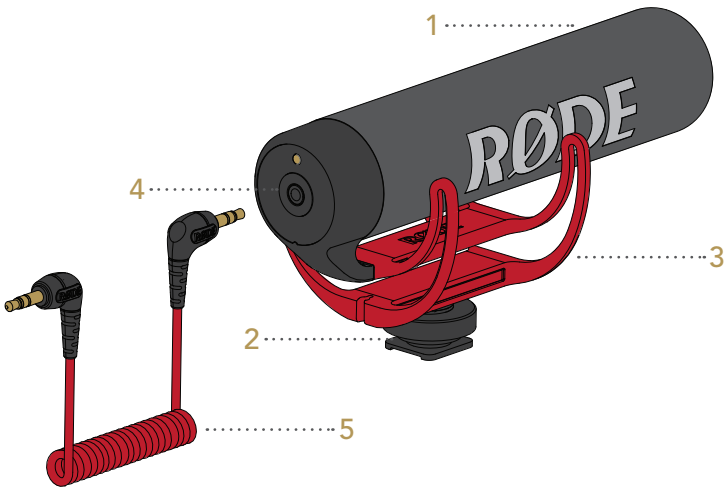
RØDE VideoMic GO™ 集成了采用 Rycote® Lyre® 技术的防震架。

Lyre®由堅韌耐熱彈性材料制成，声学支撑效果比传统的弹性产品更为优异，并且永不磨损、凹陷或断裂。

RØDE VideoMic GO™ は、Rycote® Lyre® テクノロジーを基にしたショックマウントが一体化されています。

耐久性の高い熱可塑性プラスチックの単一素材から構築されているため、たるんだり、摩耗して切れることはほぼありません。Lyre® は、従来の弾性を利用した方式よりも優れたアコースティック・サスペンション能力を発揮します。

RØDE VideoMic GO™는 Rycote® Lyre® 기술에 기반한 동형형 쇼크 마운트를 제공합니다. 견고한 열가소성 플라스틱 단일체로 만들어진 Lyre®는 이전 마운트보다 충격과 짐을 흡수력이 높았기 향상되었으며, 절대 덜거나 늘어지거나 끊어지지 않습니다.



VIDEOMIC GO™ Parts Guide

VideoMic GO™ – Parts Guide

1. Foam windshield
2. Camera shoe mount
3. Integrated Rycote Lyre Suspension
4. 3.5mm microphone output
5. 3.5mm dual mono output cable

Bestückung des VideoMic GO™

1. Windschutz aus Schaumstoff
2. Halterungsfuß für Blitzschuh
3. Eingebaute Rycote Lyre-Aufhängung
4. Mikrofonausgang (3,5mm)
5. Doppelmono-Anschlusskabel (3,5mm)

Description des éléments du VideoMic GO™

1. Bonnette en mousse
2. Sabot pour griffe de caméra
3. Suspension Rycote Lyre intégrée
4. Sortie micro 3,5mm
5. Câble de double sortie mono à fiche de 3,5mm

Guía de piezas de VideoMic GO™

1. Protector de hule espuma
2. Base para instalación en cámara
3. Suspensión Rycote Lyre integrada
4. Salida de micrófono de 3,5mm
5. Cable de salida monoaural dual de 3,5mm

Guida ai Componenti del VideoMic GO™

1. Filtro antivento in spugna
2. Innesto videocamera (shoe mount)
3. Sospensione elastica Rycote Lyre integrata
4. Uscita microfono 3,5mm
5. Cavo di uscita doppio mono 3,5mm

VideoMic GO™ 配件指南

1. 泡沫防扑罩
2. 摄像机热靴座
3. 集成 Rycote Lyre 防震架
4. 3.5mm 话筒输出
5. 3.5mm 双单声道输出电缆

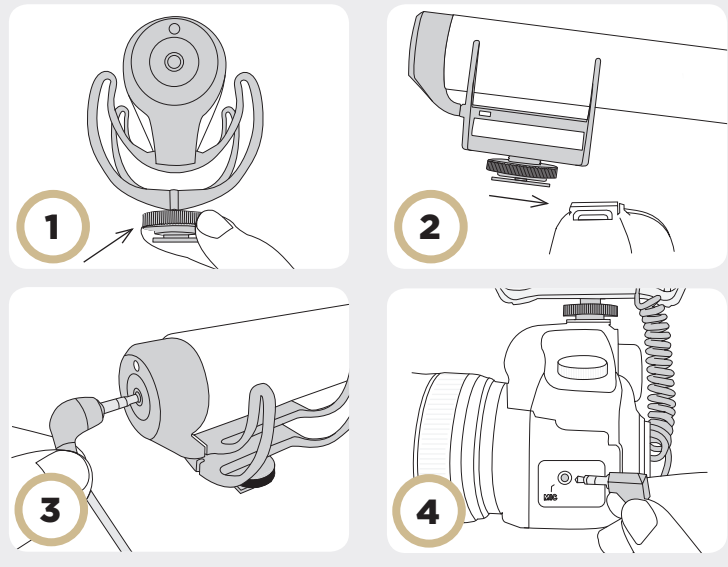
VideoMic GO™ パーツ・ガイド

1. フォーム製ウインドシールド
2. カメラシュー・マウント
3. Rycote Lyre サスペンション搭載
4. 3.5mm マイク出力
5. 3.5mm デュアルモノ出力ケーブル

VideoMic GO™ 부품 가이드

1. 발포성 재질의 윈드실드
2. 카메라 슈 마운트
3. 통합형 Rycote Lyre 서스펜션
4. 3.5mm 마이크 출력
5. 3.5mm 듀얼 모노 출력 케이블

Mounting Configurations



Mounting to camera

1. Turn the tightening ring counter-clockwise to loosen the camera shoe connection, before attaching to camera.
2. Slide the camera-shoe into place on the camera mount. Once the mic is in place, secure it by tightening the ring clockwise.
3. Connect one end of the VideoMic GO™s 3.5mm output cable into the output socket on the rear of the microphone.
4. Connect the other end of the 3.5mm output cable to the camera's 'Microphone In' socket and secure the cable using the in-built cable clip.

Montage auf der Kamera

1. Drehen Sie die Rändelschraube gegen den Uhrzeigersinn, um die Fußklemme zu lösen, bevor Sie letztere in den Blitzschuh schieben.
2. Schieben Sie den Halterungsfuß in den Blitzschuh der Kamera. Drehen Sie die Rändelschraube behutsam im Uhrzeigersinn, um den Halterungsfuß zu arretieren.
3. Verbinden Sie das eine Ende des 3,5mm-Ausgangskabels mit der Buchse auf der Mikrofonrückseite.
4. Schließen Sie das andere Ende des 3,5mm-Ausgangskabels an den Mikrofoneingang der Kamera an und arretieren Sie das Kabel mit dem zugehörigen Clip.

Montage sur caméra

1. Tournez la molette dans le sens antihoraire pour libérer le sabot à fixer sur la caméra.
2. Insérez le sabot dans la griffe de la caméra. Quand le micro est installé, fixez-le en serrant la molette dans le sens horaire.
3. Branchez une fiche 3,5mm du câble du VideoMic GO™ à la sortie à l'arrière du microphone.
4. Branchez l'autre fiche 3,5mm du câble de sortie à l'entrée micro de la caméra et fixez le câble à l'aide de la pince de câble intégrée.

Montaje en la cámara

1. Gira el aro de fijación en sentido antihorario para aflojar la conexión con la base de la cámara, antes de instalarlo en la cámara.
2. Desliza la base para cámara en el soporte de la cámara. Cuando el micro se encuentre en su posición, fíjalo apretando el aro en sentido horario.
3. Conecta un extremo del cable de salida de 3,5mm del VideoMic GO™ al conector de salida de la parte posterior del micrófono.
4. Conecta el otro extremo del cable de salida de 3,5mm al conector "Microphone In" de la cámara, y fija el cable con el clip integrado.

Montaggio sulla videocamera

1. Prima dell'installazione sulla videocamera, ruotate in senso antiorario l'anello di fissaggio, per allentare l'aggancio all'innesto.
2. Fate scorrere l'aggancio nell'innesto della video camera. Quando il microfono è inserito, fissatelo stringendo l'anello in senso orario.
3. Collegate il minijack 3,5mm che si trova ad una estremità del cavetto di uscita del VideoMic GO™ al connettore di uscita che si trova nel retro del microfono.
4. Collegate il minijack da 3,5mm dell'altra estremità del cavetto di uscita al connettore 'Microphone In' della videocamera e fissate il cavo con l'apposito gancio.

安装到摄像机上

1. 在将话筒连接到摄像机之前，先逆时针旋转固定环，拧松摄像机的热靴连接。
2. 将摄像机热靴滑入到摄像机热靴座中。当话筒安装到位置后，按顺时针方向轻轻拧紧固定环。
3. 将VideoMic GO™的3.5mm输出电缆插入话筒后方的输出插槽。
4. 将3.5mm输出电缆的另一端连接到相机的话筒插口，并用内置的电缆夹子固定好电缆。

カメラへの取り付け

1. カメラシュー接続部の締め付けリングを時計反対方向へ回して緩めてから、カメラへ装着します。
2. カメラシューをカメラマウントの位置へ差し込みます。マイクを装着した後は、締め付けリングを時計方向へ回して固定します。
3. VideoMic GO™ の 3.5mm 出力ケーブルの一端をマイク後部の出力端子へ挿し込みます。
4. 3.5mm出力ケーブルのもう一方の端をカメラの'Microphone In'端子へ差し込み、備え付けのケーブルクリップに固定します(以下参照)。

카메라에 마운트하기

1. 카메라에 부착하기 전에, 조임 링을 시계 반대 방향으로 돌려 카메라 슈 연결을 풀어주십시오.
2. 카메라 슈를 카메라 마운트 위의 제자리에 밀어 넣습니다. 마이크가 제대로 설치되면, 링을 시계 방향으로 돌려 잡아 줍니다.
3. VideoMic GO™의 3.5mm 출력 케이블 한쪽 끝을 마이크 후면에 있는 출력 소켓에 연결합니다.
4. 3.5mm 출력 케이블의 다른 한쪽 끝을 카메라의 '마이크 입력' 소켓에 연결한 후 내장된 케이블 클립을 이용해 케이블을 고정하십시오.

